

Дельта-15-1

АКД-1407

Фасовка в открытые картонные коробки мелкоштучных изделий.

Конфеты, сушки, метизы и другая мелкоштучная продукция, требующая фасовки в картонные коробки до 15 кг

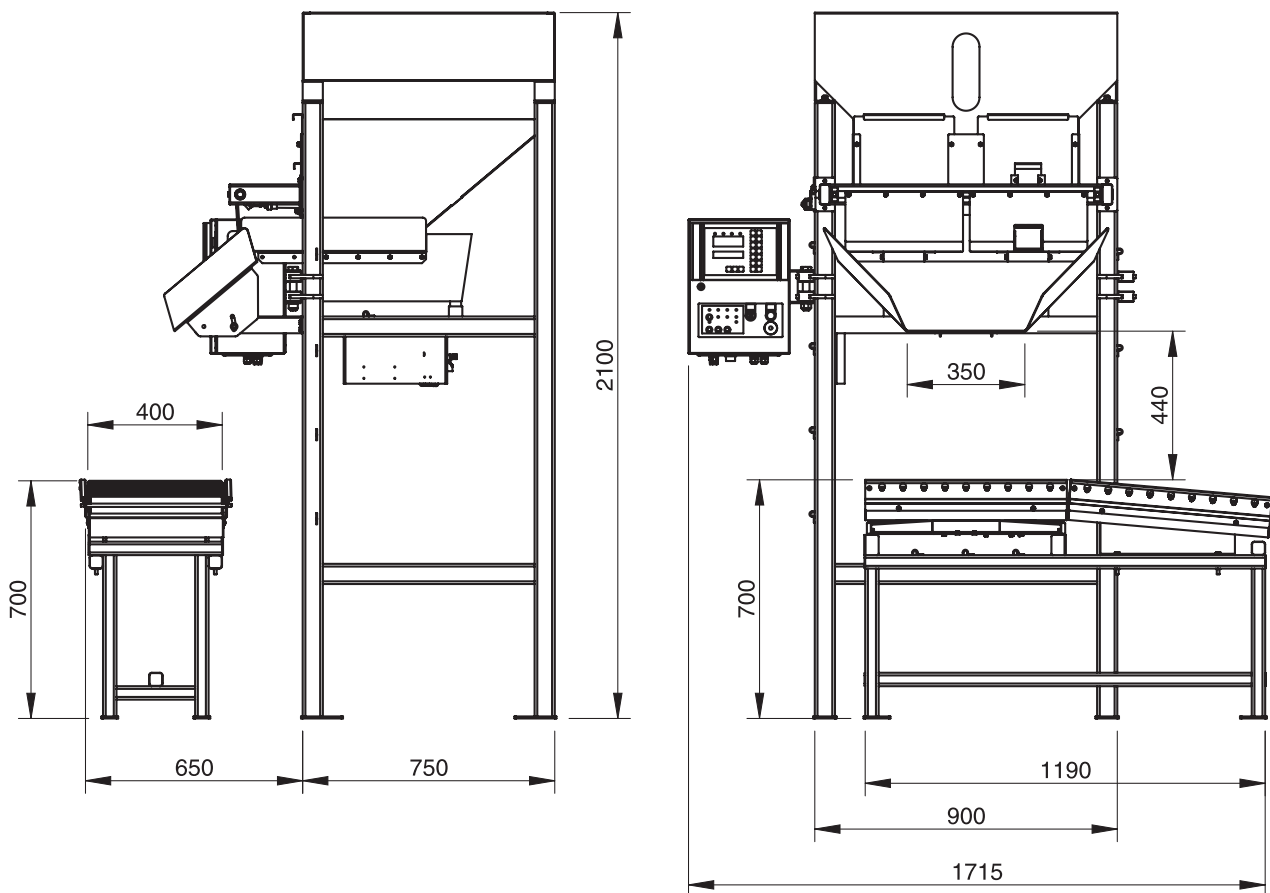


Технические характеристики

Параметр	Дельта-15-1
Максимальная производительность*, коробок/мин	4-5
Объем расходного бункера, л	330
Наибольший предел дозирования (НПД), кг	15
Наименьший предел дозирования (НмПД), кг	3
Цена поверочного деления, кг	0.01
Класс точности по ГОСТ 10223	1
Тип режима дозирования	трехскоростной
Температура воздуха без осушки пневмосети, °С	+1... +40
Температура воздуха с осушкой пневмосети, °С	-20... +40
Относительная влажность воздуха, % до	80±2
Электрическое питание, В/Гц	220/50
Потребляемая мощность, кВт	2
Пневматическое питание (подводимое), атм	6... 8
Расход сжатого воздуха, литр/мин, не более	5
Исполнение по защите от воздействия внешних факторов окружающей среды	обыкновенное
Материал тракта прохождения продукта	нерж. или констр. сталь

* – производительность зависит от условий эксплуатации дозатора и свойств продукта

Габаритно-установочные размеры



Производитель оставляет за собой право изменять технические характеристики с целью улучшения качества продукции без предварительного уведомления потребителя.