

**S-образные тензодатчики  
на нагрузки 100 и 200кг  
из алюминиевого сплава.  
Степень защиты оболочкой IP65**

#### Особенности

- Датчики изготовлены из комплектующих и материалов лучших мировых производителей
- При нормировании параметров датчика и испытаниях используются уникальные методики
- Многоступенчатая система контроля качества тензодатчиков
- Потребителю тензодатчики поставляются, подобранными по группам для совместного использования в системах
- Гарантийный срок 1 год

#### Области применения

Бункерные весы, дозаторы,  
взвешивание емкостей и баков

#### Соответствие стандартам

ГОСТ Р 8.631-2013

#### Стандартная комплектация

- Тензодатчик
- Класс точности С1 по ГОСТ 30129
- Длина кабеля 3м
- Паспорт
- Гарантия 12 мес

#### Опции

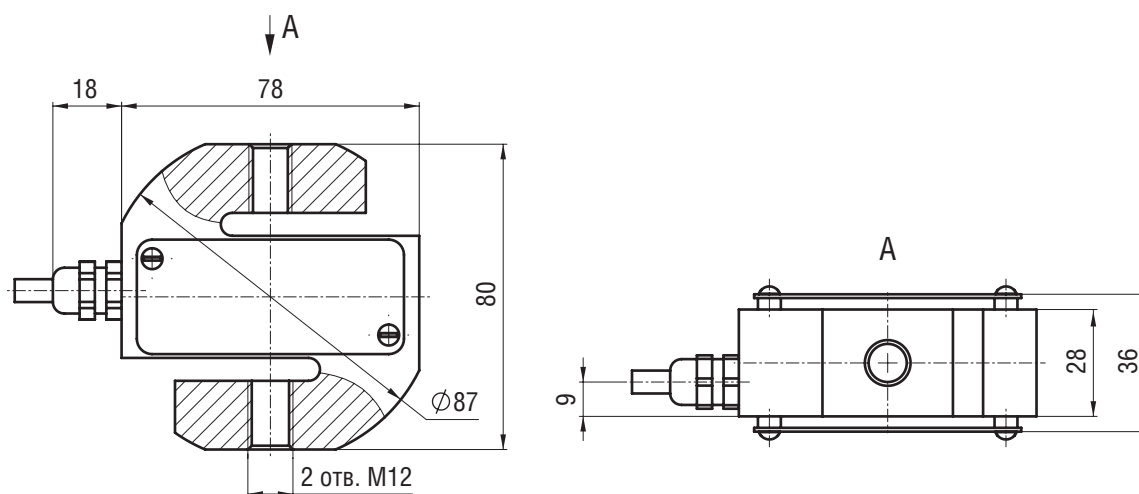
- Класс точности С3 по ГОСТ 30129
- длина кабеля 3... 50м

## Технические характеристики

Параметры датчика	Единицы измерения	Значения параметров	
Наибольший предел измерения (НПИ)	кг	100, 200	
Класс точности по ГОСТ Р 8.631-2013		C1	C3
Число поверочных интервалов		1000	3000
Минимальный поверочный интервал		НПИ / 5000	НПИ / 10000
Рабочий коэффициент передачи (РКП)	мВ/В	$1 \pm 0,0025$	$1 \pm 0,0010$
Начальный коэффициент передачи (НКП)	% от РКП	< 3	< 3
Комбинированная погрешность	% от РКП	$\leq \pm 0,040$	$\leq \pm 0,025$
Ползучесть (30 мин.)	% от РКП	$\leq \pm 0,049$	$\leq \pm 0,025$
Изменение НКП от температуры	% от РКП/°С	$\leq \pm 0,0028$	$\leq \pm 0,0014$
Изменение РКП от температуры	% от РКП/°С	$\leq \pm 0,0022$	$\leq \pm 0,0011$
Наибольшее напряжение питания постоянного тока	В	12	
Сопротивление входное	Ом	$400 \pm 10$	
Сопротивление выходное	Ом	$350 \pm 1$	
Сопротивление изоляции	ГОм	$\geq 5$	
Номинальный диапазон температур	°С	-10... +40	
Диапазон температур эксплуатации и хранения	°С	-50... +50	
Степень защиты по ГОСТ 14254		IP65	
Допустимая перегрузка в течение не более 1 часа	% от НПИ	25	
Разрушающая нагрузка	% от НПИ	300	
Материал датчика		Алюминиевый сплав	

## Массо-габаритные параметры

НПИ, т	L1, мм	L2, мм	B1, мм	B2, мм	D, мм	M, мм	H, мм	Масса датчика, кг	Длина кабеля, м
0,1; 0,2	78	9	28	38	87	M12	80	0,5	3



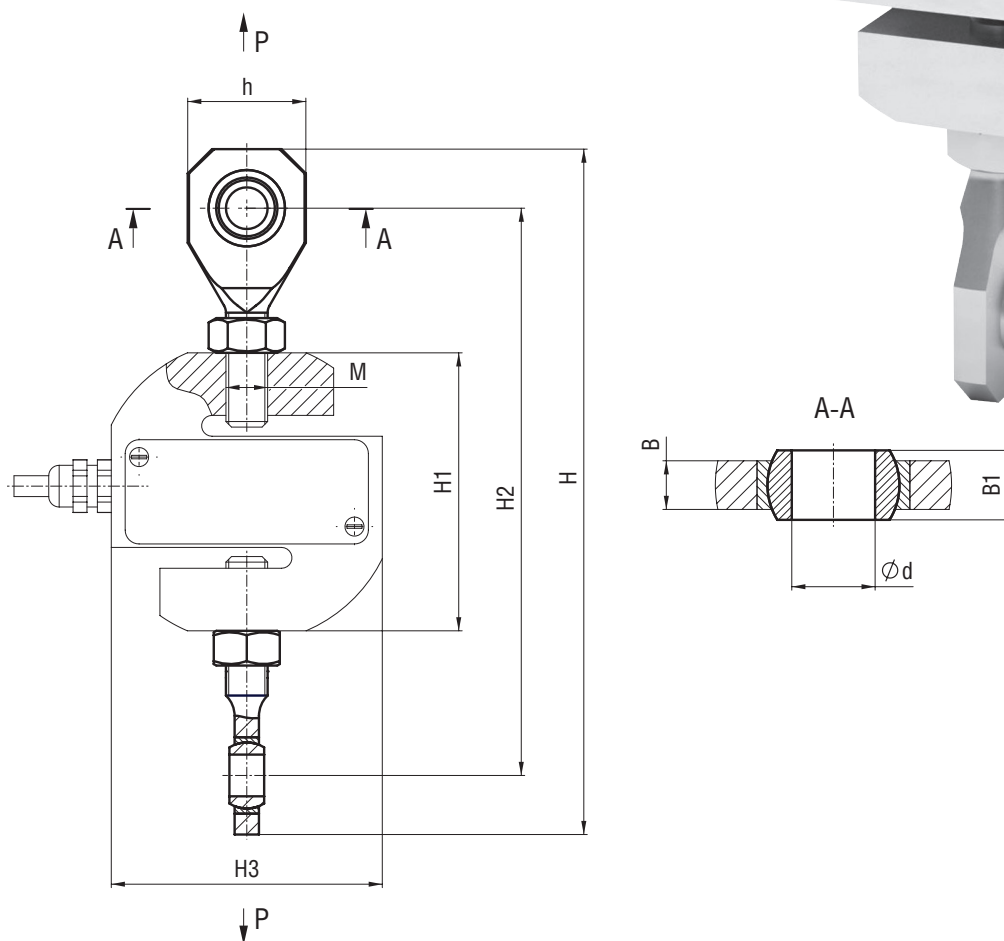
# Силопередающие устройства для датчиков растяжения-сжатия

## С2/ШЗ

### Узел встройки со сферическим подшипником

Предотвращает появление боковых сил  
и повышает точность измерений.  
Материал – оцинкованная сталь

### Габаритные размеры



Обозначение	Тип датчика	НПИ, Т	Н, мм	Н1, мм	Н2, мм	Н3, мм	h, мм	d, мм	B, мм	B1, мм	M, мм
С2/ШЗ-0,2	С2А	0,1; 0,2	200	80	166	78	34	12	7	10	M12

Производитель оставляет за собой право изменять технические характеристики с целью улучшения качества продукции без предварительного уведомления потребителя.